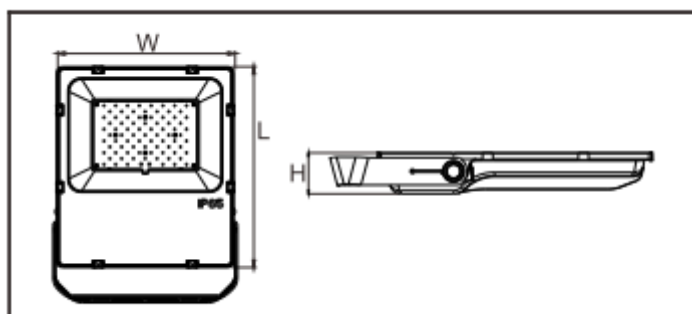


# Projecteur série 150LM/w



## SPECIFICATION

Matériaux : Aluminium A1070  
 Led : CREE JK3030  
 CRI : Ra>80 (90 option)  
 Driver : Meanwell ELG  
 Protection : OTP, OCP, OVP, SCP  
 THD : <15  
 SDCM : <6  
 conductivité thermique : 226W/m.K  
 Indice de protection : IP 65  
 Indice de résistance : IK 08  
 Conducteur : 100-277v ; 50/60Hz  
 Température de fonctionnement : -40° à 70° C  
 Durée de vie : 50 000 Heures ; L90B10  
 Garantie : 50 000 Heures ou 10 ans



### Fonctions

ZigBee – PWM – DALI – 0/1-10V - DMX

### Normes CEE

Chute du flux lumineux : **L90B10**

Norme EN61000-3-2 (Taux de distorsion harmonique sur le courant) : **<25%**

NF EN 62471 (sécurité photobiologique) : **Groupe de Risque 0**

Régulation automatique par gradation de puissance : **En option**

Modèle	Watt	Lumen	Voltage	IP	Dimension
1	30W	3000	100-277	IP65	265*220*47,5
2	50W	5000	100-277	IP65	300*245*49,5
3	70W	10500	100-277	IP65	397*298*62,5
4	100W	15000	100-277	IP65	397*298*62,5
5	150W	22500	100-277	IP65	440*337*62,5
6	200W	30000	100-277	IP65	500*375*62,5



Eligible aux certificats d'économie d'énergie : EN60598-1:2008+A11:2009 et EN60598-2-1:1989